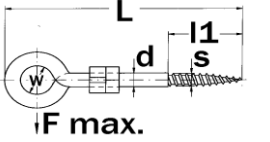

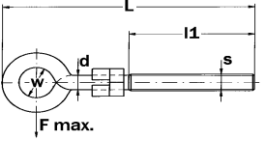




gew. Deckenhaken, stark	verzinkt - zinc plated - zingué							Artikel 018		
<i>bended ceiling hooks, heavy type</i> Crochets à plafond, série lourde										
	Art.Nr.	L	d	l1	w	s		F max	VE	EAN
		mm	mm	mm	mm	mm	mm	kg	Stück	
	018.100082.00	100	8,2	40	22	8,2	12	100,00	20	4015480018052
	018.120090.00	120	8,9	45	22	8,9	12	125,00	20	4015480018069
	018.140090.00	140	8,9	48	22	8,9	12	125,00	20	4015480018076
	018.140100.00	140	9,9	48	22	9,9	14	150,00	20	4015480018083
	018.160100.00	160	9,9	58	22	9,9	14	150,00	10	4015480018090
gew. Deckenhaken, stark	rostfrei A2 - stainless steel - inox							Artikel 018R		
<i>bended ceiling hooks, heavy type</i> Crochets à plafond, série lourde										
	Art.Nr.	L	d	l1	w	s		F max	VE	EAN
		mm	mm	mm	mm	mm	mm	kg	Stück	
	018R120090.00	120	8,9	45	22	8,9	12	125,00	20	4015480018656
gew. Deckenhaken, stark mit ISO-Gewinde und 2 Muttern	verzinkt - zinc plated - zingué							Artikel 018E		
<i>ceiling hooks, heavy type with ISO-thread and 2 nuts</i> Crochets à plafond, série lourde avec filetage métrique et 2 écrous										
	Art.Nr.	s	L	l1	w	d		F max	VE	EAN
		mm	mm	mm	mm	mm		kg	Stück	
	018E010120.00	M10	120	73	22	8,9		125,00	20	4015480018151
	018E010140.00	M10	140	73	22	8,9		125,00	20	4015480018168
	018E012160.00	M12	160	93	22	10,6		175,00	10	4015480018175
	018E012180.00	M12	180	115	22	10,6		175,00	10	4015480018182
gew. Deckenhaken, stark mit ISO-Gewinde	rostfrei A2 - stainless steel - inox							Artikel 018ER		
<i>bended ceiling hooks, heavy type with ISO-thread</i> Crochets à plafond, série lourde avec filetage métrique										
	Art.Nr.	s	L	l1	w	d		F max	VE	EAN
		mm	mm	mm	mm	mm		kg	Stück	
	018ER10120.00	M10	120	73	22	8,9		125,00	20	4015480018687
gew. Deckenhaken, leicht	verzinkt - zinc plated - zingué							Artikel 018L		
<i>bended ceiling hooks, light type</i> Crochets à plafond										
	Art.Nr.	L	d	l1	w	s		F max	VE	EAN
		mm	mm	mm	mm	mm	mm	kg	Stück	
	018L080052.00	80	5,2	32	12	6,4	10	25,00	100	4015480018359

gew. Deckenhaken, leicht mit ISO-Gewinde	verzinkt - zinc plated - zingué							Artikel 018LE	
<i>bended ceiling hooks, light type with ISO-thread</i> Crochets à plafond avec filetage métrique									
	Art.Nr.	s	L	l1	w	d	F max	VE	EAN
		mm	mm	mm	mm	mm	kg	Stück	
	018LE05050.00	M5	50	27	12	4,4	12,50	100	4015480018250
	018LE06070.00	M6	70	45	12	5,2	25,00	100	4015480018267
	018LE08080.00	M8	80	40	22	7,0	40,00	50	4015480018274
gew. Deckenhaken, leicht mit ISO-Gewinde	rostfrei A2 - stainless steel - inox							Artikel 018RLE	
<i>bended ceiling hooks, light type with ISO-thread</i> Crochets à plafond avec filetage métrique									
	Art.Nr.	s	L	l1	w	d	F max	VE	EAN
		mm	mm	mm	mm	mm	kg	Stück	
	018RLE6050.00	M6	50	25	12	5,2	25,00	100	4015480018601
	018RLE8080.00	M8	80	40	22	7,0	40,00	50	4015480018625
Spiralhaken mit S-Haken	verzinkt - zinc plated - zingué							Artikel 018K	
<i>ceiling hooks with S-hook</i> Crochets à plafond									
	Art.Nr.	L	l1	d	s	d2	VE	EAN	
		mm	mm	mm	mm	mm	Stück		
	018K180106.00	180	65	10,6	12,5	7,8	10	4015480018458	
Spiralhaken mit S-Haken mit ISO-Gewinde und 3 Muttern	verzinkt - zinc plated - zingué							Artikel 018K	
<i>ceiling hooks with S-hook with ISO-thread and 3 nuts</i> Crochets à plafond avec filetage métrique et 3 écrous									
	Art.Nr.	s	L	d	l1	d2	VE	EAN	
		mm	mm	mm	mm	mm	Stück		
	018KM12180.00	M12	180	10,6	65	7,8	10	4015480018465	
Manschettenhaken mit Karabinerhaken	verzinkt - zinc plated - zingué							Artikel 018M	
<i>collar hooks with snap hook</i> Crochets à manchette avec mousqueton									
	Art.Nr.	w	s	s2	l1	s3	s4	VE	EAN
		mm	mm	mm	mm	mm	mm	Stück	
	018M000050.00	50	3	M10	100	10,0	7,8	10	4015480018403
	018M000100.00	100	4	M10	100	10,0	7,8	10	4015480018410
	018M000120.00	120	4	M10	100	10,0	7,8	10	4015480018427

Sicherheitsschaukelhaken safety swing hooks Crochets de sécurité à bascule	verzinkt - zinc plated - zingué	Artikel 019																																				
																																						
	<table border="1"> <thead> <tr> <th>Art.Nr.</th> <th>L</th> <th>s</th> <th>l1</th> <th>d</th> <th>w</th> <th>F max</th> <th>VE</th> <th>EAN</th> </tr> <tr> <td></td> <td>mm</td> <td>mm</td> <td>mm</td> <td>mm</td> <td>mm</td> <td>kg</td> <td>Stück</td> <td></td> </tr> </thead> <tbody> <tr> <td>019.130106.00</td> <td>130</td> <td>10,6</td> <td>45</td> <td>10,6</td> <td>22,0</td> <td>175,00</td> <td>10</td> <td>4015480019059</td> </tr> <tr> <td>019.150106.00</td> <td>150</td> <td>10,6</td> <td>50</td> <td>10,6</td> <td>22,0</td> <td>175,00</td> <td>10</td> <td>4015480019066</td> </tr> </tbody> </table>	Art.Nr.	L	s	l1	d	w	F max	VE	EAN		mm	mm	mm	mm	mm	kg	Stück		019.130106.00	130	10,6	45	10,6	22,0	175,00	10	4015480019059	019.150106.00	150	10,6	50	10,6	22,0	175,00	10	4015480019066	
Art.Nr.	L	s	l1	d	w	F max	VE	EAN																														
	mm	mm	mm	mm	mm	kg	Stück																															
019.130106.00	130	10,6	45	10,6	22,0	175,00	10	4015480019059																														
019.150106.00	150	10,6	50	10,6	22,0	175,00	10	4015480019066																														



Sicherheitsschaukelhaken mit ISO-Gewinde und 3 Muttern safety swing hooks with ISO-thread and 3 nuts Crochets de sécurité à bascule avec filetage métrique et 3 écrous	verzinkt - zinc plated - zingué	Artikel 019A																																													
																																															
	<table border="1"> <thead> <tr> <th>Art.Nr.</th> <th>s</th> <th>L</th> <th>l1</th> <th>w</th> <th>d</th> <th>F max</th> <th>VE</th> <th>EAN</th> </tr> <tr> <td></td> <td>mm</td> <td>mm</td> <td>mm</td> <td>mm</td> <td>mm</td> <td>kg</td> <td>Stück</td> <td></td> </tr> </thead> <tbody> <tr> <td>019A012160.00</td> <td>M12</td> <td>160</td> <td>80</td> <td>22</td> <td>10,6</td> <td>175,00</td> <td>10</td> <td>4015480019103</td> </tr> <tr> <td>019A012180.00</td> <td>M12</td> <td>180</td> <td>100</td> <td>22</td> <td>10,6</td> <td>175,00</td> <td>10</td> <td>4015480019110</td> </tr> <tr> <td>019A012250.00</td> <td>M12</td> <td>250</td> <td>170</td> <td>22</td> <td>10,6</td> <td>175,00</td> <td>10</td> <td>4015480019127</td> </tr> </tbody> </table>	Art.Nr.	s	L	l1	w	d	F max	VE	EAN		mm	mm	mm	mm	mm	kg	Stück		019A012160.00	M12	160	80	22	10,6	175,00	10	4015480019103	019A012180.00	M12	180	100	22	10,6	175,00	10	4015480019110	019A012250.00	M12	250	170	22	10,6	175,00	10	4015480019127	
Art.Nr.	s	L	l1	w	d	F max	VE	EAN																																							
	mm	mm	mm	mm	mm	kg	Stück																																								
019A012160.00	M12	160	80	22	10,6	175,00	10	4015480019103																																							
019A012180.00	M12	180	100	22	10,6	175,00	10	4015480019110																																							
019A012250.00	M12	250	170	22	10,6	175,00	10	4015480019127																																							

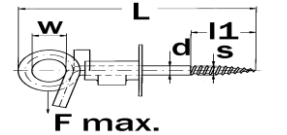




Zertifikat

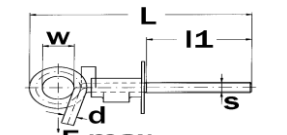

Certificate

Registrier-Nr.
Registered No.
44 780 08 375369

<small>Zeichen des Auftraggebers</small> <small>Customer's reference</small> Herr Th. Lüsebrink	<small>Auftragsdatum</small> <small>Date of order</small> 06.10.2009	<small>Aktenzeichen</small> <small>File reference</small> 2.4-842/88 Mier/Spr1	<small>Prüfbericht Nr.</small> <small>Test report no.</small> 09 780 375369
<small>Name und Anschrift des Auftraggebers</small> Drahtkurzwarenfabrik Wilhelm Lüsebrink GmbH Daimlerstr. 16, 58553 Halver	<small>Name and address of the customer</small>		
<small>Ist berechtigt, das unten genannte Produkt mit dem abgebildeten Zeichen zu kennzeichnen</small>			
<small>Fertigungsstätte</small> Drahtkurzwarenfabrik Wilhelm Lüsebrink GmbH Daimlerstr. 16, 58553 Halver		<small>Manufacturing plant</small>	
<small>Geprüft nach</small> DIN EN 71-1: 2006-01		<small>Tested in accordance with</small>	
<small>Beschreibung des Produktes</small> <small>(Details s. Anlage 1)</small> Sicherheitsschaukelhaken Art. Nr. 19 + 19a		<small>Description of product</small> <small>(Details see Annex 1)</small>	
<small>TÜV-NORD CERT GmbH</small> <small>Zertifizierungsstelle für</small> <small>Produktsicherheit</small>		<small>Gültig bis/ Valid until</small> 05.10.2014	
 <small>Bitte beachten sie auch die umseitigen Hinweise</small> <small>Please also pay attention to the information stated overleaf</small>		<small>Essen: 06.10.2009</small>	
<small>Langemarckstr. 20 • 46141 Essen • Fon +49 (0)201 825 5120 • Fax +49 (0)201 825 3209 • Email: prodcert@tuv-nord.de</small>			

Sicherheitsschaukelhaken	verzinkt - zinc plated - zingué	Artikel 019S
safety swing hooks Crochets de sécurité à bascule		

Art.Nr.	L	d	l1	s	w		F max	VE	EAN
	mm	mm	mm	mm	mm	mm	kg	Stück	
019S180120.00	180	11,8	62	11,8	25,0	14	175,00	10	4015480019158

Sicherheitsschaukelhaken	verzinkt - zinc plated - zingué	Artikel 019S
safety swing hooks with ISO-thread and 2 nuts Crochets de sécurité à bascule avec filetage ISO et 2 écrous		

Art.Nr.	s	L	l1	d	w	F max	VE	EAN
	mm	mm	mm	mm	mm	kg	Stück	
019S012180.00	M12	180	105	10,6	25	175,00	10	4015480019165



Zertifikat

Certificates

Registrier-Nr.

Registration No.

44 780 11 394995

Zeichen des Auftraggebers
Customer's reference

Herr Kauder

Auftragsdatum
Date of order

20.04.2011

Aktenzeichen
File reference

2.4-4272/06 Jul/Spr

Prüfbericht Nr.
Test report no.

11 780 394995

Name und Anschrift
des Auftraggebers

Drahtkurzwarenfabrik Wilhelm Lüsebrink GmbH
Daimlerstr. 16, 58553 Halver

Name and address of
the customer

Ist berechtigt, das unten
genannte Produkt
mit dem abgebildeten Zeichen
zu kennzeichnen



is authorized to
provide the product
mentioned below with
the mark as illustrated

Fertigungsstätte

Drahtkurzwarenfabrik Wilhelm Lüsebrink GmbH
Daimlerstr. 16, 58553 Halver

Manufacturing plant

Geprüft nach

DIN EN 71-1: 2011-04

Tested in accordance with

Beschreibung des
Produktes
(Details s. Anlage 1)

Sicherheitsschaukelhaken
Art. Nr. 019S
Safety Hook for swings
mod. 019S

Description of product
(Details see Annex 1)

TÜV NORD CERT GmbH
Zertifizierungsstelle
Fachleiter Konsumgüter

Gültig bis/valid until: **28.04.2016**



Essen, 28.04.2011

Bitte beachten sie auch die umseitigen Hinweise
Please also pay attention to the information stated overleaf

Laijenmarkki, 20 • 45141 Essen • Fax +49 (0)201 896 3120 • Fax +49 (0)201 896 3208 • Email: pruefer@tuv-nord.de

LÜSEBRINK
DRAHTFORMTECHNIK GERMANY

Wilh. Lüsebrink GmbH Daimlerstr. 16 D-58553 Halver
Tel. +49 (0)2353 9092-0 Fax +49 (0)2353 13179 mail@luesebrink.de